



560017 (GT2T)

Dispenser specialità fredde
5 in 1 con 2 vasche isolanti
da 5 l, touchscreen

Descrizione

Articolo N° _____

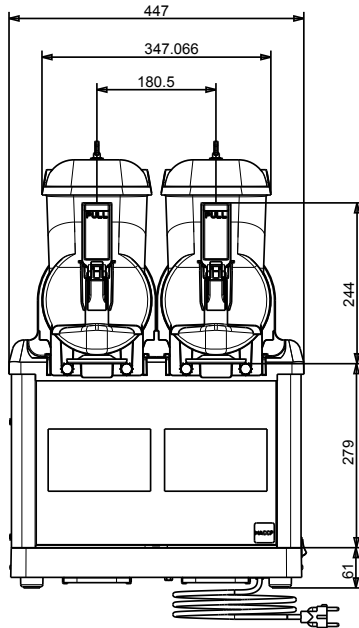
Dispenser gelato soft, frozen yogurt, creme fredde, sorbetti e granite con 2 vasche da 5 l. Può essere utilizzato nelle gelaterie per la preparazione di prodotti specifici per particolari categorie di clienti, come i celiaci o le persone intolleranti al lattosio. Produrre il gelato con questa attrezzatura evita qualsiasi contaminazione, in quanto le vasche non entrano in contatto con altri ingredienti. La tecnologia I-TANK™ previene l'accumulo di ghiaccio sul lato esterno della vasca. Display touchscreen personalizzabile.

Approvazione: _____

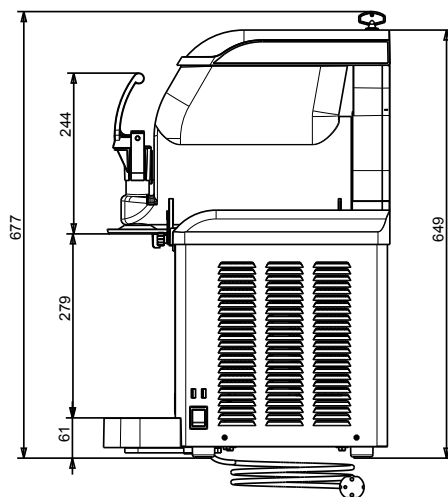
Caratteristiche e benefici

- Può erogare fino a 5 prodotti tra gelato soft, frozen yogurt, creme fredde, sorbetti e granite.
- Può essere utilizzato nelle gelaterie per la preparazione di prodotti specifici per particolari categorie di clienti, come i celiaci o le persone intolleranti al lattosio. Produrre il gelato con questa attrezzatura evita qualsiasi contaminazione, in quanto le vasche non entrano in contatto con altri ingredienti.
- Ideale per bar, ristoranti, hotel, caffetterie e società di catering per la produzione di deliziosi dessert e specialità fredde.
- La tecnologia I-TANK™ previene l'accumulo di ghiaccio sul lato esterno della vasca.
- Il menù è disponibile in italiano e inglese, ma è possibile programmarlo anche in altre lingue.
- Display touchscreen personalizzabile.
- Facilità di utilizzo grazie al pannello di controllo a pulsanti regolabile: quando viene premuto, la velocità di rotazione aumenta e il prodotto viene erogato facilmente.

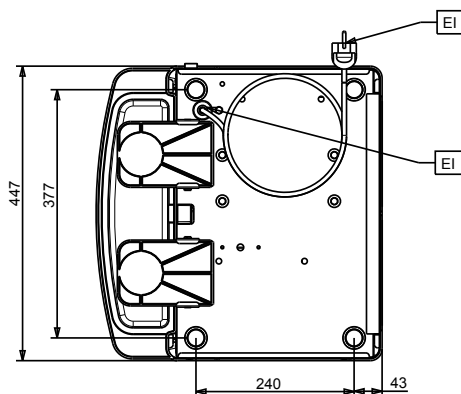
Fronte



Lato



Alto



Elettrico

Tensione di alimentazione:

560017 (GT2T) 220-240 V/1 ph/50 Hz

Potenza installata max:

0.6 kW

Informazioni chiave

Dimensioni esterne,

larghezza: 450 mm

Dimensioni esterne,

profondità: 435 mm

Dimensioni esterne, altezza: 650 mm

Peso netto: 46 kg

Dati refrigerazione

Tipo di refrigerante:

R452A